

ΜΑΘΗΜΑ / ΤΑΞΗ :	ΗΛΕΚΤΡΟΛΟΓΙΑ ΚΑΤΕΥΘΥΝΣΗΣ/Γ' ΛΥΚΕΙΟΥ ΑΠΟΦΟΙΤΟΙ
ΣΕΙΡΑ:	
ΗΜΕΡΟΜΗΝΙΑ:	28/11/11

ΟΜΑΔΑ Α

Οδηγία: Να γράψετε στο τετράδιό σας τον αριθμό κάθε μίας από τις παρακάτω ερωτήσεις Α.1- Α.4 και δίπλα το γράμμα που αντιστοιχεί στη σωστή απάντηση.

Α.1 Ο νόμος τάσεων του Kirchhoff για το βρόχο του διπλανού σχήματος παίρνει τη μορφή:

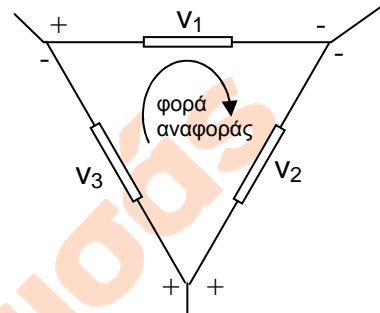
α) $v_1 + v_2 + v_3 = 0$

β) $v_1 - v_2 + v_3 = 0$

γ) $-v_1 + v_2 + v_3 = 0$

δ) $v_1 + v_2 - v_3 = 0$

(Μονάδες 5)

**Σωστή απάντηση: β**

Α.2 Σε ένα κύκλωμα, η ενεργός τιμή V_{ev} της τάσης του εναλλασσόμενου ρεύματος είναι: $V_{ev} = 50 \text{ V}$.

Το πλάτος V_o της τάσης ισούται με:

α) $V_o = 25\text{V}$

γ) $V_o = 50\sqrt{2} \text{ V}$

β) $V_o = 25\sqrt{2} \text{ V}$

δ) $V_o = 100\sqrt{2} \text{ V}$

(Μονάδες 5)

Σωστή απάντηση: γ

Α.3 Μια εναλλασσόμενη τάση παράγεται στα άκρα ενός πλαισίου, το οποίο περιστρέφεται με σταθερή γωνιακή ταχύτητα μέσα σε σταθερό και ομογενές μαγνητικό πεδίο. Ο άξονας περιστροφής του πλαισίου είναι κάθετος στις δυναμικές γραμμές του πεδίου και διέρχεται από τα μέσα των απέναντι πλευρών του. Το πλάτος της εναλλασσόμενης τάσης αυξάνεται, αν:

α) μειώσουμε το εμβαδόν του πλαισίου

β) αυξήσουμε τον αριθμό των σπειρών του πλαισίου

γ) μειώσουμε τη γωνιακή ταχύτητα περιστροφής του πλαισίου

δ) αυξήσουμε την ωμική αντίσταση του πλαισίου

(Μονάδες 5)

Σωστή απάντηση: β

Α.4 Ένα κύκλωμα περιλαμβάνει πηγή συνεχούς ρεύματος και δύο αντιστάτες (1) και (2), συνδεδεμένους σε σειρά. Οι αντιστάτες εμφανίζουν αντιστάσεις R_1 και $R_2 = 3R_1$ αντίστοιχα. Η (συνολική) τάση που εφαρμόζεται στο κύκλωμα είναι $v = 80\text{V}$. Η τάση v_2 στα άκρα του αντιστάτη (2) είναι:

α) $v_2 = 20\text{V}$

β) $v_2 = 40\text{V}$



γ) $v_2 = 60V$

δ) $v_2 = 12V$

(Μονάδες 5)

Σωστή απάντηση: γ

A.5 Διαθέτουμε n πηγές συνεχούς ρεύματος με ΗΕΔ E και εσωτερική αντίσταση r η κάθε μία. Αν συνδεθούν σε σειρά μεταξύ τους η (ολική) ΗΕΔ τους είναι $E_{ολ}$ ενώ αν οι ίδιες πηγές συνδεθούν παράλληλα μεταξύ τους είναι $E'_{ολ}$. Για το λόγο των (ολικών) ΗΕΔ,

ισχύει: $\frac{E_{ολ}}{E'_{ολ}} = 2$.

Ο λόγος της ολικής εσωτερικής τους αντίστασης ($r_{ολ}$) όταν συνδεθούν σε σειρά προς την ολική εσωτερικής τους αντίσταση ($r'_{ολ}$) όταν συνδεθούν παράλληλα, είναι:

α) $\frac{r_{ολ}}{r'_{ολ}} = 2$ β) $\frac{r_{ολ}}{r'_{ολ}} = 4$ γ) $\frac{r_{ολ}}{r'_{ολ}} = 16$

Να επιλέξετε τη σωστή απάντηση.

(Μονάδες 3)

Να αιτιολογήσετε την επιλογή σας.

(Μονάδες 7)

Σωστή απάντηση: β

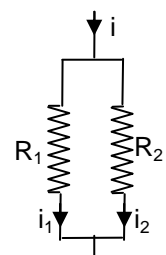
$\frac{E_{ολ}}{E'_{ολ}} = 2$ ή $\frac{nE}{E} = 2$ ή $n = 2$

Έτσι

$\frac{r_{ολ}}{r'_{ολ}} = \frac{nr}{\frac{r}{n}} = n^2 = 4$

A.6 Ρεύμα έντασης i μοιράζεται σε δύο παράλληλους κλάδους που εμφανίζουν αντίσταση R_1 και R_2 (σχήμα). Να δώσετε και να αποδείξετε τις εκφράσεις των εντάσεων i_1 και i_2 των ρευμάτων στους δύο κλάδους σε συνάρτηση με τις αντιστάσεις R_1 , R_2 και την ένταση i .

(Μονάδες 10)



Σχ. βιβλίο, σελ. 18

A.7 Να χαρακτηρίσετε κάθε μία από τις παρακάτω προτάσεις ως σωστή (Σ) ή λανθασμένη (Λ).

- α) Στη συνδεσμολογία πηγών τάσης σε σειρά είναι απαραίτητο οι πηγές να είναι του αυτού τύπου.
- β) Τα σώματα που εμφανίζουν μεγάλη ηλεκτρική αντίσταση ονομάζονται αγωγοί.
- γ) Το αλγεβρικό άθροισμα των ρευμάτων σε ένα κόμβο ενός κυκλώματος ισούται με μηδέν.





δ) Κάθε πηγή τάσης μπορεί να δώσει ένα ρεύμα το οποίο δεν μπορεί να υπερβεί μια ορισμένη τιμή.

ε) Η παραγωγή εναλλασσόμενης τάσης στηρίζεται στο φαινόμενο της επαγωγής.

(Μονάδες 10)

Σωστές απαντήσεις: α)Σ β)Λ γ)Σ δ)Σ ε)Σ

ΟΜΑΔΑ Β

B.1 α) Να υπολογίσετε την τιμή της έντασης του ρεύματος που διαρρέει το κύκλωμα του σχήματος.

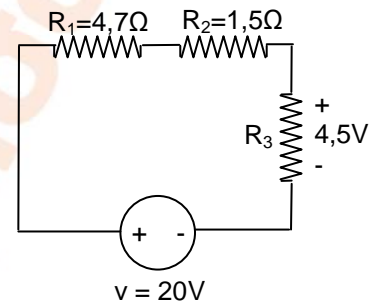
(Μονάδες 7)

β) Να βρείτε την τιμή της αντίστασης R_3 .

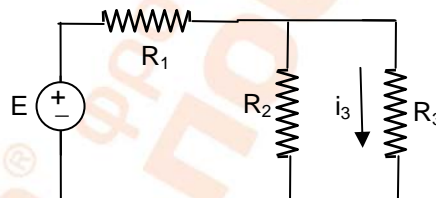
(Μονάδες 5)

α) $i(R_1+R_2)+v_3 = v$ ή $i = \frac{v-v_3}{R_1+R_2}$ ή $i = 2,5A$

β) $R_3 = \frac{v_3}{i}$ ή $R_3 = 1,8\Omega$



B.2 Για το κύκλωμα του παρακάτω σχήματος δίνονται: $R_1 = 1\Omega$, $R_2 = 2\Omega$, $R_3 = 3\Omega$ και $i_3 =$



10A.

Να υπολογίσετε:

α) τις εντάσεις των ρευμάτων στις αντιστάσεις R_1 και R_2 .

(Μονάδες 8)

β) την ΗΕΔ της πηγής αν θεωρήσουμε αμελητέα την εσωτερική της αντίσταση.

(Μονάδες 6)

α) $i_3 = [R_2/(R_3+R_2)]i_1$ ή $i_1 = 25A$
 $i_2 = [R_3/(R_3+R_2)]i_1$ ή $i_2 = 15A$

β) $E = i_1[R_1 + R_2/R_3] = 55V$

B.3 Α) Η μικτή συνδεσμολογία πηγών τάσης χρησιμοποιείται σε εφαρμογές στις οποίες απαιτείται

- α) μεγάλη τάση και μικρό ρεύμα
- β) μεγάλη τάση και μεγάλο ρεύμα





- γ) μικρή τάση και μικρό ρεύμα
δ) μικρή τάση και μεγάλο ρεύμα

(Μονάδες 5)

Β) Μια αντίσταση $R = 7,5\Omega$ είναι συνδεδεμένη μέσω ιδανικού αμπερομέτρου με συστοιχία όμοιων πηγών (ορθά συνδεδεμένων) που περιλαμβάνει 4 κλάδους. Η κάθε πηγή έχει Η.Ε.Δ. $E = 20V$ και εσωτερική αντίσταση $r = 2\Omega$. Η ένδειξη του αμπερομέτρου είναι 10A.

α) Να υπολογίσετε το πλήθος των πηγών σε κάθε κλάδο της συστοιχίας.

(Μονάδες 7)

β) Να υπολογίσετε την ολική Η.Ε.Δ. και την ολική εσωτερική αντίσταση της συστοιχίας.

(Μονάδες 6)

γ) Να υπολογίσετε την πολική τάση στα άκρα κάθε πηγής.

(Μονάδες 6)

A) Σωστή απάντηση η: β

B) α) Ισχύει $I = \frac{20n}{R + \frac{2n}{4}}$ ή $n = 5$

β) $E_{ολ} = nE = 100V$ και $r_{ολ} = \frac{2n}{4}$ ή $r_{ολ} = 2,5\Omega$

γ) $v_{\pi} = E - \frac{I}{4}r$ ή $v_{\pi} = 15V$

Σας ευχόμαστε επιτυχία!!!

