



ΜΑΘΗΜΑ / ΤΑΞΗ :	ΗΛΕΚΤΡΟΛΟΓΙΑ ΚΑΤΕΥΘΥΝΣΗΣ/Γ' ΛΥΚΕΙΟΥ ΘΕΡΙΝΑ
ΣΕΙΡΑ:	
ΗΜΕΡΟΜΗΝΙΑ:	27/11/11

**ΟΜΑΔΑ Α**

Οδηγία: Να γράψετε στο τετράδιό σας τον αριθμό κάθε μίας από τις παρακάτω ερωτήσεις A.1- A.5 και δίπλα το γράμμα που αντιστοιχεί στη σωστή απάντηση.

A.1 Ένα κύκλωμα εναλλασσόμενου ρεύματος περιλαμβάνει ένα μόνο στοιχείο. Η ενεργός ένταση του εναλλασσόμενου ρεύματος που διαρρέει το κύκλωμα είναι ανεξάρτητη της συχνότητας της τάσης που εφαρμόζεται στα άκρα του στοιχείου. Το κύκλωμα περιλαμβάνει

- α) ωμικό αντιστάτη  
β) ιδανικό πηνίο  
γ) μη ιδανικό πηνίο  
δ) πυκνωτή

(Μονάδες 5)

**Σωστή απάντηση: α**

A.2 Ένα κύκλωμα τροφοδοτείται με εναλλασσόμενο ρεύμα. Το πλάτος  $I_0$  της έντασης του εναλλασσόμενου ρεύματος είναι:  $I_0 = 10 \text{ A}$ . Η ενεργός τιμή  $I_{\text{εV}}$  της έντασης ισούται με:

- α)  $I_{\text{εV}} = 5 \text{ A}$   
β)  $I_{\text{εV}} = 10 \text{ A}$   
γ)  $I_{\text{εV}} = 5\sqrt{2} \text{ A}$   
δ)  $I_{\text{εV}} = 10\sqrt{2} \text{ A}$

(Μονάδες 5)

**Σωστή απάντηση: γ**

A.3 Στα άκρα κυκλώματος εναλλασσόμενου ρεύματος με ιδανικό πυκνωτή εφαρμόζεται τάση της μορφής  $v = V_0 \eta\mu(\omega t)$ , σταθερού πλάτους και μεταβλητής συχνότητας. Αν η συχνότητα της τάσης διπλασιαστεί το πλάτος της έντασης του ρεύματος που διαρρέει το κύκλωμα θα

- α) παραμείνει σταθερό  
β) υποδιπλασιαστεί  
γ) διπλασιαστεί  
δ) μηδενιστεί

(Μονάδες 5)

**Σωστή απάντηση: γ**

A.4 Ένα κύκλωμα με στοιχεία R, L συνδεδεμένα σε σειρά τροφοδοτείται με εναλλασσόμενη τάση και διαρρέεται από ρεύμα έντασης  $i = I_0 \eta\mu(\omega t + 90^\circ)$ . Η τάση  $v_L$  στα άκρα του πηνίου δίνεται από τη σχέση

- α)  $v_L = V_{L_0} \eta\mu(\omega t)$   
β)  $v_L = V_{L_0} \eta\mu(\omega t + 180^\circ)$   
γ)  $v_L = V_{L_0} \sigma\upsilon\nu(\omega t)$   
δ)  $v_L = V_{L_0} \sigma\upsilon\nu(\omega t - 90^\circ)$

όπου  $V_{L_0}$  το πλάτος της τάσης στα άκρα του πηνίου.

(Μονάδες 5)

**Σωστή απάντηση: β**



**A.5** Ένα κύκλωμα περιλαμβάνει πηγή συνεχούς ρεύματος και δύο αντιστάτες (1) και (2), συνδεδεμένους σε σειρά. Οι αντιστάτες εμφανίζουν αντιστάσεις  $R_1$  και  $R_2 = 2R_1$  αντίστοιχα. Η (συνολική) τάση που εφαρμόζεται στο κύκλωμα είναι  $v = 30V$ . Η τάση  $v_1$  στα άκρα του αντιστάτη (1) είναι:

α)  $v_1 = 10V$

β)  $v_1 = 15V$

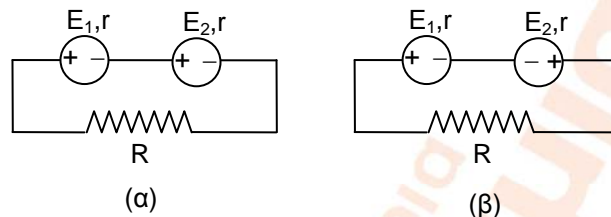
γ)  $v_1 = 20V$

δ)  $v_1 = 5V$

(Μονάδες 5)

**Σωστή απάντηση: α**

**A.6** Στα κυκλώματα (α), (β) του παρακάτω σχήματος, μια ωμική αντίσταση  $R$  συνδέεται με



συστοιχία δύο πηγών (1), (2) συνεχούς ρεύματος οι οποίες συνδέονται μεταξύ τους σε σειρά. Οι πηγές (1), (2) έχουν ΗΕΔ  $E_1, E_2 < E_1$  και εσωτερικές αντιστάσεις  $r_1 = r_2 = r$ , αντίστοιχα. Αν για τις εντάσεις των ρευμάτων  $I_\alpha, I_\beta$  στα κυκλώματα (α) και (β)

αντίστοιχα, ισχύει  $\frac{I_\alpha}{I_\beta} = 2$  ο λόγος  $\frac{E_1}{E_2}$  ισούται με:

α) 2

β) 3

γ) 4

Να επιλέξετε τη σωστή απάντηση.

(Μονάδες 3)

Να αιτιολογήσετε την επιλογή σας.

(Μονάδες 5)

**Σωστή απάντηση η: β**

α) Είναι

$$\left. \begin{aligned} I_\alpha &= \frac{E_1 + E_2}{R + 2r} \\ I_\beta &= \frac{E_1 - E_2}{R + 2r} \end{aligned} \right\} \Rightarrow \frac{I_\alpha}{I_\beta} = \frac{E_1 + E_2}{E_1 - E_2} = 2 \text{ ή } E_1 + E_2 = 2(E_1 - E_2) \text{ ή } \frac{E_1}{E_2} = 3$$

**A.7** Στα άκρα κυκλώματος με στοιχεία  $R, C$  συνδεδεμένα σε σειρά εφαρμόζεται εναλλάσσομενη τάση της μορφής  $v = V_0 \sin(\omega t)$ . Η γωνιακή συχνότητα  $\omega$  για την οποία η σύνθετη αντίσταση  $Z$  του κυκλώματος και η ωμική αντίσταση  $R$  του ίδιου κυκλώματος συνδέονται με τη σχέση:  $Z = \sqrt{2} R$ , είναι:

α)  $\omega = \frac{1}{RC}$

β)  $\omega = \frac{2}{RC}$

γ)  $\omega = \frac{1}{2RC}$

Να επιλέξετε τη σωστή απάντηση.

(Μονάδες 3)





Να αιτιολογήσετε την επιλογή σας.

(Μονάδες 4)

**Σωστή απάντηση: α**

$$Z = \sqrt{2R} \text{ ή } R^2 + \frac{1}{C^2\omega^2} = 2R^2 \text{ ή } \frac{1}{C^2\omega^2} = R^2 \text{ ή } \omega = \frac{1}{RC}$$

**A.8** Μια εναλλασσόμενη τάση παράγεται στα άκρα ενός πλαισίου, το οποίο περιστρέφεται με σταθερή γωνιακή ταχύτητα μέσα σε σταθερό και ομογενές μαγνητικό πεδίο. Ο άξονας περιστροφής του πλαισίου είναι κάθετος στις δυναμικές γραμμές του πεδίου και διέρχεται από τα μέσα των απέναντι πλευρών του.

Να χαρακτηρίσετε κάθε μία από τις παρακάτω προτάσεις ως σωστή (Σ) ή λανθασμένη (Λ).

Το πλάτος της εναλλασσόμενης τάσης διπλασιάζεται, αν:

- α) υποδιπλασιάσουμε το εμβαδόν του πλαισίου
- β) διπλασιάσουμε τον αριθμό των σπειρών του πλαισίου
- γ) υποτετραπλασιάσουμε την ένταση του μαγνητικού πεδίου
- δ) διπλασιάσουμε τη γωνιακή ταχύτητα περιστροφής του πλαισίου
- ε) τετραπλασιάσουμε το εμβαδόν του πλαισίου και υποδιπλασιάσουμε τη γωνιακή ταχύτητα περιστροφής

(Μονάδες 10)

**Σωστές απαντήσεις: α) Λ β) Σ γ) Λ δ) Σ ε) Σ**

### **ΟΜΑΔΑ Β**

**B.1** N ηλεκτρικές πηγές με ΗΕΔ  $E_1, E_2, \dots, E_N$  και εσωτερικές αντιστάσεις  $r_1, r_2, \dots, r_N$  αντίστοιχα, συνδέονται σε σειρά και σχηματίζουν κλειστό βρόχο. Αν  $\frac{E_1}{r_1} = \frac{E_2}{r_2} = \dots = \frac{E_N}{r_N}$  η

πολική τάση  $v_{\pi}$  στα άκρα κάθε πηγής είναι:

$$\alpha) v_{\pi} = E_1 + E_2 + \dots + E_N \quad \beta) v_{\pi} = 0 \quad \gamma) v_{\pi} = -(E_1 + E_2 + \dots + E_N)$$

Να επιλέξετε τη σωστή απάντηση.

(Μονάδες 3)

Να αιτιολογήσετε την επιλογή σας.

(Μονάδες 7)

**Σωστή απάντηση: β**

$$\text{Είναι } \frac{E_1}{r_1} = \frac{E_2}{r_2} = \dots = \frac{E_N}{r_N} = \kappa$$

$$\text{Έτσι } i = \frac{E_1 + E_2 + \dots + E_N}{r_1 + r_2 + \dots + r_N} = \frac{\kappa(r_1 + r_2 + \dots + r_N)}{r_1 + r_2 + \dots + r_N} = \kappa$$

$$\text{Άρα } v_{\pi(1)} = E_1 - ir_1 = E_1 - \kappa r_1 = E_1 - \frac{E_1}{r_1} r_1 = 0$$

$$\text{Ομοίως } v_{\pi(2)} = \dots = v_{\pi(N)} = 0$$



**B.2** Στα άκρα ενός πυκνωτή χωρητικότητας  $C = 4\mu\text{F}$  εφαρμόζεται εναλλασσόμενη τάση  $v$ .  
Η χρονική εξίσωση της τάσης  $v$  είναι:  $v = 200\eta\mu(500t)$  (S.I.).

α) Να υπολογίσετε τη χωρητική αντίσταση  $X_C$  του πυκνωτή.

(Μονάδες 4)

β) Να υπολογίσετε την ενεργό τιμή  $I_{\text{εV}}$  της έντασης του εναλλασσόμενου ρεύματος.

(Μονάδες 5)

γ) Να γράψετε τη χρονική εξίσωση της έντασης του εναλλασσόμενου ρεύματος.

(Μονάδες 5)

α)  $X_C = \frac{1}{C\omega}$  ή  $X_C = 500\Omega$

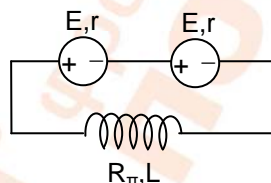
β)  $I_o = \frac{V_o}{X_C}$  ή  $I_o = 0,4\text{A}$

$I_{\text{εV}} = \frac{I_o}{\sqrt{2}}$  ή  $I_{\text{εV}} = 0,2\sqrt{2}\text{A}$

γ) Η χρονική εξίσωση της έντασης του εναλλασσόμενου ρεύματος είναι

$i = 0,4\eta\mu\left(500t + \frac{\pi}{2}\right)$  (S.I.)

**B.3 A)** Για το κύκλωμα συνεχούς ρεύματος του παρακάτω σχήματος δίνονται:  $E = 15\text{V}$ ,  $r = 1\Omega$  και  $L = 20\sqrt{3}\text{mH}$ . Η ένταση του ρεύματος που διαρρέει το κύκλωμα είναι  $i = 5\text{A}$ .  
Να υπολογίσετε την ωμική αντίσταση  $R_{\pi}$  του πηνίου.



(Μονάδες 6)

A)  $i = \frac{E_{\text{ολ}}}{R_{\pi} + 2r} = \frac{2E}{R_{\pi} + 2r}$  ή  $R_{\pi} = \frac{2E}{i} - 2r$  ή  $R_{\pi} = 4\Omega$

**B)** Στα άκρα του ίδιου πηνίου εφαρμόζεται εναλλασσόμενη τάση της μορφής:  $v = 16\eta\mu(200t)$  (S.I.)

α) Να υπολογίσετε την επαγωγική  $X_L$  και τη σύνθετη αντίσταση  $Z$  του πηνίου.

(Μονάδες 6)

B.α)  $X_L = L\omega$  ή  $X_L = 4\sqrt{3}\Omega$

$Z = \sqrt{R_{\pi}^2 + X_L^2}$  ή  $Z = 8\Omega$

β) Να γράψετε την χρονική εξίσωση της έντασης  $i$  του ρεύματος που διαρρέει το πηνίο.

(Μονάδες 6)



$$\beta) I_0 = \frac{V_0}{Z} \text{ ή } I_0 = 2A$$

$$\epsilon\phi\phi = \frac{X_L}{R_{\pi}} = \sqrt{3} \text{ ή } \phi = 60^\circ$$

Άρα

$$i = 2\eta\mu(200t - 60^\circ) \text{ (S.I.)}$$

γ) Αν σε σειρά με το πηνίο συνδεθεί στο κύκλωμα του εναλλασσόμενου ρεύματος ωμική αντίσταση  $R$ , ποια πρέπει να είναι η τιμή της ώστε η διαφορά φάσης μεταξύ της τάσης που εφαρμόζεται στο (νέο) κύκλωμα και της έντασης του ρεύματος που το διαρρέει να είναι υπόδιπλάσια της αντίστοιχης διαφοράς φάσης του αρχικού κυκλώματος;

(Μονάδες 8)

γ) Ισχύει  $\phi' = 30^\circ$

$$\epsilon\phi\phi' = \frac{X_L}{R + R_{\pi}} \text{ ή } R = \frac{X_L}{\epsilon\phi\phi'} - R_{\pi} \text{ ή } R = 8\Omega$$

Σας ευχόμαστε επιτυχία!!!





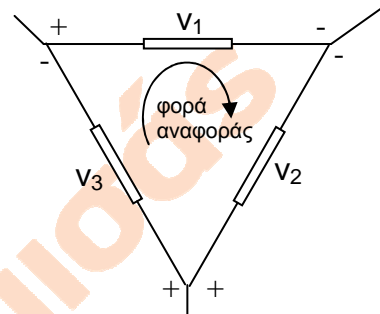
ΜΑΘΗΜΑ / ΤΑΞΗ :	ΗΛΕΚΤΡΟΛΟΓΙΑ ΚΑΤΕΥΘΥΝΣΗΣ/Γ' ΛΥΚΕΙΟΥ ΧΕΙΜΕΡΙΝΑ
ΣΕΙΡΑ:	
ΗΜΕΡΟΜΗΝΙΑ:	27/11/11

**ΟΜΑΔΑ Α**

Οδηγία: Να γράψετε στο τετράδιό σας τον αριθμό κάθε μίας από τις παρακάτω ερωτήσεις Α.1- Α.4 και δίπλα το γράμμα που αντιστοιχεί στη σωστή απάντηση.

**A.1** Ο νόμος τάσεων του Kirchhoff για το βρόχο του διπλανού σχήματος παίρνει τη μορφή:

- α)  $v_1 + v_2 + v_3 = 0$
- β)  $v_1 - v_2 + v_3 = 0$
- γ)  $-v_1 + v_2 + v_3 = 0$
- δ)  $v_1 + v_2 - v_3 = 0$



(Μονάδες 5)

**Σωστή απάντηση: β**

**A.2** Σε ένα κύκλωμα, η ενεργός τιμή  $V_{ev}$  της τάσης του εναλλασσόμενου ρεύματος είναι:  $V_{ev} = 100$  V. Το πλάτος  $V_o$  της τάσης ισούται με:

- α)  $V_o = 50V$
- β)  $V_o = 200\sqrt{2} V$
- γ)  $V_o = 50\sqrt{2} V$
- δ)  $V_o = 100\sqrt{2} V$

(Μονάδες 5)

**Σωστή απάντηση: δ**

**A.3** Μια εναλλασσόμενη τάση παράγεται στα άκρα ενός πλαισίου, το οποίο περιστρέφεται με σταθερή γωνιακή ταχύτητα μέσα σε σταθερό και ομογενές μαγνητικό πεδίο. Ο άξονας περιστροφής του πλαισίου είναι κάθετος στις δυναμικές γραμμές του πεδίου και διέρχεται από τα μέσα των απέναντι πλευρών του. Το πλάτος της εναλλασσόμενης τάσης αυξάνεται, αν:

- α) μειώσουμε το εμβαδόν του πλαισίου
- β) αυξήσουμε τον αριθμό των σπειρών του πλαισίου
- γ) μειώσουμε τη γωνιακή ταχύτητα περιστροφής του πλαισίου
- δ) αυξήσουμε την ωμική αντίσταση του πλαισίου

(Μονάδες 5)

**Σωστή απάντηση: β**

**A.4** Ένα κύκλωμα περιλαμβάνει πηγή συνεχούς ρεύματος και δύο αντιστάτες (1) και (2), συνδεδεμένους σε σειρά. Οι αντιστάτες εμφανίζουν αντιστάσεις  $R_1$  και  $R_2 = 3R_1$  αντίστοιχα. Η (συνολική) τάση που εφαρμόζεται στο κύκλωμα είναι  $v = 80V$ . Η τάση  $v_2$  στα άκρα του αντιστάτη (2) είναι:

- α)  $v_2 = 20V$
- β)  $v_2 = 40V$
- γ)  $v_2 = 60V$
- δ)  $v_2 = 12V$

(Μονάδες 5)



**Σωστή απάντηση: γ**

**A.5** Διαθέτουμε  $n$  πηγές συνεχούς ρεύματος με ΗΕΔ  $E$  και εσωτερική αντίσταση  $r$  η κάθε μία. Αν συνδεθούν σε σειρά μεταξύ τους η (ολική) ΗΕΔ τους είναι  $E_{ολ}$  ενώ αν οι ίδιες πηγές συνδεθούν παράλληλα μεταξύ τους είναι  $E'_{ολ}$ . Για το λόγο των (ολικών) ΗΕΔ,

ισχύει:  $\frac{E_{ολ}}{E'_{ολ}} = 2$ .

Ο λόγος της ολικής εσωτερικής τους αντίστασης ( $r_{ολ}$ ) όταν συνδεθούν σε σειρά προς την ολική εσωτερικής τους αντίσταση ( $r'_{ολ}$ ) όταν συνδεθούν παράλληλα, είναι:

α)  $\frac{r_{ολ}}{r'_{ολ}} = 2$       β)  $\frac{r_{ολ}}{r'_{ολ}} = 4$       γ)  $\frac{r_{ολ}}{r'_{ολ}} = 16$

Να επιλέξετε τη σωστή απάντηση.

(Μονάδες 3)

Να αιτιολογήσετε την επιλογή σας.

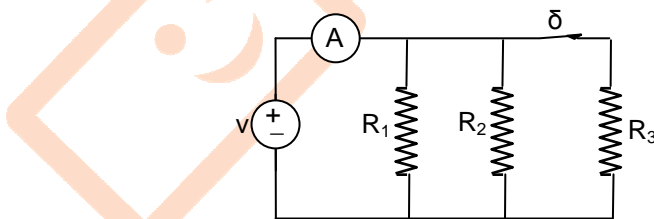
(Μονάδες 7)

**Σωστή απάντηση: β**

$$\frac{E_{ολ}}{E'_{ολ}} = 2 \text{ ή } \frac{nE}{E} = 2 \text{ ή } n = 2$$

$$\text{Έτσι } \frac{r_{ολ}}{r'_{ολ}} = \frac{nr}{\frac{r}{n}} = n^2 = 4$$

**A.6** Στο κύκλωμα του παρακάτω σχήματος οι τρεις αντιστάσεις  $R_1$ ,  $R_2$  και  $R_3$  είναι



παράλληλα συνδεδεμένες και το αμπερόμετρο του κυκλώματος είναι ιδανικό.

Αρχικά ο διακόπτης  $\delta$  είναι κλειστός. Ανοίγοντας το διακόπτη  $\delta$  η ένδειξη του αμπερομέτρου υπόδιπλασιάζεται. Η τιμή της αντίστασης  $R_3$  είναι:

α)  $R_3 = \frac{R_1 \cdot R_2}{R_1 + R_2}$       β)  $R_3 = R_1 + R_2$       γ)  $R_3 = \sqrt{R_1 \cdot R_2}$

Να επιλέξετε τη σωστή απάντηση.

(Μονάδες 3)

Να αιτιολογήσετε την επιλογή σας.

(Μονάδες 7)

**Σωστή απάντηση: α**

Είναι

$$i_{\text{κλ}} = v \frac{1}{R_{\text{ολ}}} = v \left( \frac{1}{R_1} + \frac{1}{R_2} + \frac{1}{R_3} \right) \quad (1)$$

$$i_{\text{αν}} = v \frac{1}{R_{\text{ολ}}} = v \left( \frac{1}{R_1} + \frac{1}{R_2} \right) \quad (2)$$

Διαιρώντας κατά μέλη τις σχέσεις (1) και (2) προκύπτει:

$$\frac{i_{\text{κλ}}}{i_{\text{αν}}} = \frac{\frac{1}{R_1} + \frac{1}{R_2} + \frac{1}{R_3}}{\frac{1}{R_1} + \frac{1}{R_2}} = 2 \quad \text{ή} \quad \frac{1}{R_1} + \frac{1}{R_2} + \frac{1}{R_3} = 2 \left( \frac{1}{R_1} + \frac{1}{R_2} \right) \quad \text{ή} \quad R_3 = \frac{R_1 R_2}{R_1 + R_2}$$

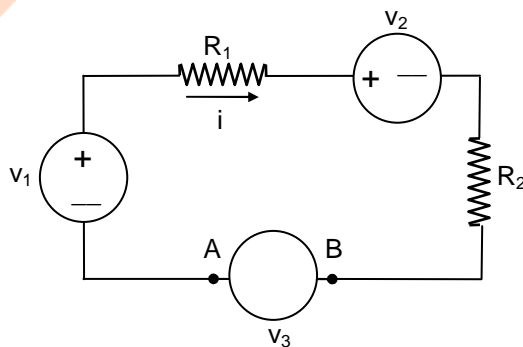
**A.7** Να χαρακτηρίσετε κάθε μία από τις παρακάτω προτάσεις ως σωστή (Σ) ή λανθασμένη (Λ).

- α) Το αλγεβρικό άθροισμα των ρευμάτων σε ένα κόμβο ενός κυκλώματος ισούται με μηδέν.
- β) Κάθε πηγή τάσης μπορεί να δώσει ένα ρεύμα το οποίο δεν μπορεί να υπερβεί μια ορισμένη τιμή.
- γ) Όταν πηγές τάσης συνδέονται σε σειρά πρέπει οπωσδήποτε να είναι απόλυτα όμοιες μεταξύ τους.
- δ) Το ρεύμα, του οποίου η φορά και η τιμή μεταβάλλονται περιοδικά σε συνάρτηση με το χρόνο ονομάζεται εναλλασσόμενο.
- ε) Οι μονωτές είναι σώματα που εμφανίζουν μικρή ηλεκτρική αντίσταση.

(Μονάδες 10)

**Σωστές απαντήσεις: α)Σ β)Σ γ)Λ δ)Σ ε)Λ****ΟΜΑΔΑ Β**

**B.1** Να προσδιοριστεί η τάση  $v_3$  και η πολικότητα της αν η ένταση του ρεύματος που διαρρέει το παρακάτω κύκλωμα είναι ίση με  $i = 0,5\text{A}$ . Δίνονται:  $R_1 = 10\Omega$ ,  $R_2 = 30\Omega$ ,  $v_1 = 40\text{V}$  και  $v_2 = 10\text{V}$ .

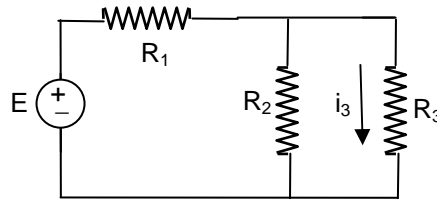


(Μονάδες 10)

Υποθέτουμε πως η πολικότητα της  $v_3$  είναι όμοια με αυτή της  $v_1$ . Εφαρμόζοντας το ΝΤΚ προκύπτει:  $-v_1 + iR_1 + v_2 + iR_2 - v_3 = 0$  ή  $v_3 = -v_1 + iR_1 + v_2 + iR_2$  ή  $v_3 = -10V$ .

Συνεπώς η πολικότητα της  $v_3$  είναι τέτοια ώστε στο σημείο A να έχει μικρότερο δυναμικό από το σημείο B, δηλαδή A (-) και B(+).

**B.2** Για το κύκλωμα του παρακάτω σχήματος δίνονται:  $R_1 = 1\Omega$ ,  $R_2 = 2\Omega$ ,  $R_3 = 3\Omega$  και  $i_3 = 10A$ .



Να υπολογίσετε:

α) τις εντάσεις των ρευμάτων στις αντιστάσεις  $R_1$  και  $R_2$ .

(Μονάδες 8)

β) την ΗΕΔ της πηγής αν θεωρήσουμε αμελητέα την εσωτερική της αντίσταση.

(Μονάδες 7)

α)  $i_3 = [R_2/(R_3+R_2)]i_1$  ή  $i_1 = 25A$

$i_2 = [R_3/(R_3+R_2)]i_1$  ή  $i_2 = 15A$

β)  $E = i_1[R_1 + R_2/R_3] = 55V$

**B.3** η όμοιες πηγές συνεχούς ρεύματος με ΗΕΔ  $E = 1,8V$  και εσωτερική αντίσταση  $r = 0,1\Omega$  η καθεμία είναι σε σειρά συνδεδεμένες μεταξύ τους. Η συστοιχία των πηγών τροφοδοτεί 8 ηλεκτρικούς λαμπτήρες οι οποίοι συνδέονται παράλληλα μεταξύ τους. Κάθε λαμπτήρας έχει ωμική αντίσταση  $R = 50\Omega$  και για να λειτουργήσει χρειάζεται ρεύμα έντασης  $i = 1A$ .

Να υπολογίσετε:

α) την ολική αντίσταση  $R_{ολ}$  των λαμπτήρων

(Μονάδες 7)

β) το πλήθος  $n$  των σε σειρά συνδεδεμένων πηγών

(Μονάδες 10)

γ) την πολική τάση στα άκρα κάθε πηγής

(Μονάδες 8)

α) Είναι:  $R_{ολ} = R/8 = 6,25\Omega$

β) Ισχύει:  $i_{ολ} = 8i = \frac{E_{ολ}}{R_{ολ} + nr} = \frac{nE}{R_{ολ} + nr}$  ή  $n = 50$

γ) Ισχύει:  $v_{\pi} = E - i_{ολ}r$  ή  $v_{\pi} = 1V$ .

Σας ευχόμαστε επιτυχία!!!