

## ΔΙΑΓΩΝΙΣΜΑ ΣΤΗ ΦΥΣΙΚΗ ΚΑΤΕΥΘΥΝΣΗΣ Γ' ΛΥΚΕΙΟΥ

### ΘΕΜΑ 1°

*Οδηγία: Να γράψετε στο τετράδιό σας τον αριθμό καθεμιάς από τις παρακάτω ερωτήσεις 1-4 και δίπλα το γράμμα που αντιστοιχεί στη σωστή απάντηση.*

1. Ένα ηλεκτρικό κύκλωμα LC εκτελεί αμείωτη ηλεκτρική ταλάντωση με συχνότητα  $f = 200\text{Hz}$ . Το χρονικό διάστημα μεταξύ δύο διαδοχικών μηδενισμών του φορτίου του πυκνωτή είναι:

α)  $\frac{1}{400}\text{ s}$

β)  $\frac{1}{200}\text{ s}$

γ)  $\frac{1}{100}\text{ s}$

δ)  $\frac{1}{800}\text{ s}$

(Μονάδες 5)

2. Σε ιδανικό κύκλωμα ηλεκτρικών ταλαντώσεων LC στη διάρκεια μιας περιόδου, η ενέργεια του ηλεκτρικού πεδίου του πυκνωτή γίνεται μέγιστη

α) μία φορά

β) δύο φορές

γ) τέσσερις φορές

δ) έξι φορές

(Μονάδες 5)

3. Σε μια φθίνουσα ταλάντωση της οποίας το πλάτος μειώνεται εκθετικά σε συνάρτηση με το χρόνο, η σταθερά απόσβεσης  $b$  δεν εξαρτάται από:

α) από τις ιδιότητες του μέσου στο οποίο πραγματοποιείται η ταλάντωση

β) το σχήμα του σώματος που ταλαντώνεται

γ) το μέγεθος του σώματος που ταλαντώνεται

δ) από το αρχικό πλάτος  $A_0$  της ταλάντωσης

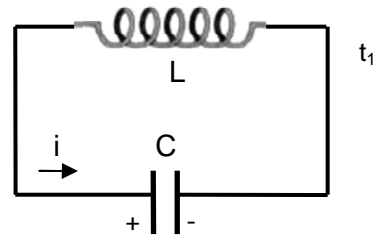
(Μονάδες 5)

4. Ένα σώμα μάζας  $m$  είναι προσδεμένο στο ένα άκρο ιδανικού οριζόντιου ελατηρίου και εκτελεί απλή αρμονική ταλάντωση περιόδου  $T = 2\text{s}$ . Αν στο ίδιο ελατήριο προσδεθεί δεύτερο σώμα μάζας  $4m$ , η περίοδος της απλής αρμονικής ταλάντωσης που θα εκτελεί το δεύτερο σώμα θα είναι:

α)  $1\text{s}$ γ)  $4\text{s}$ β)  $0,5\text{s}$ δ)  $2\text{s}$ 

(Μονάδες 5)

5. Ένα ιδανικό κύκλωμα LC εκτελεί αμείωτες ηλεκτρικές ταλαντώσεις περιόδου  $T$ . Τη χρονική στιγμή  $t = 0$  ο πυκνωτής ήταν πλήρως φορτισμένος ( $q = +Q$ ). Τη χρονική στιγμή  $t_1$  ( $t_1 < T$ ) η φορά του ρεύματος στο κύκλωμα και η πολικότητα στον πυκνωτή φαίνεται στο διπλανό σχήμα.



Να χαρακτηρίσετε κάθε μία από τις παρακάτω προτάσεις ως σωστή ( $\Sigma$ ) ή λανθασμένη ( $\Lambda$ ).

- α) Τη χρονική στιγμή  $t_1$  ο πυκνωτής φορτίζεται.  
 β) Τη χρονική στιγμή  $t_1$  η αποθηκευμένη ενέργεια στο μαγνητικό πεδίο του πηνίου αυξάνεται.  
 γ) Η χρονική στιγμή  $t_1$  ανήκει στο χρονικό διάστημα  $\frac{3T}{4} < t < T$ .  
 δ) Τη χρονική στιγμή  $t_1$  η τάση στα άκρα του πηνίου είναι μηδενική.  
 ε) Τη χρονική στιγμή  $t_1$  η ενέργεια της ηλεκτρικής ταλάντωσης μειώνεται.  
 (Μονάδες 5)

### ΘΕΜΑ 2<sup>ο</sup>

1. Σε μια φθίνουσα μηχανική ταλάντωση περιόδου  $T$  η ενέργεια  $E$  μειώνεται εκθετικά με το χρόνο  $t$  σύμφωνα με τη σχέση:  $E = E_0 e^{-2\lambda t}$ , όπου  $E_0$  η αρχική ενέργεια της ταλάντωσης και  $\lambda$  μια θετική σταθερά. Τη χρονική στιγμή  $t_1 = T$  η ενέργεια της ταλάντωσης είναι  $E_1$ . Τη χρονική στιγμή  $t_2 = 3T$  η ενέργεια της ταλάντωσης έχει μειωθεί κατά  $\frac{15E_1}{16}$  σε σχέση με την ενέργεια της ταλάντωσης τη χρονική στιγμή  $t_1$ . Από τη χρονική στιγμή  $t_1$  έως τη χρονική στιγμή  $t = 2T$  η απώλεια ενέργειας  $E_{\text{απ}}$  ήταν:

α)  $E_{\text{απ}} = \frac{E_1}{4}$                       β)  $E_{\text{απ}} = \frac{E_1}{2}$                       γ)  $E_{\text{απ}} = \frac{3E_1}{4}$

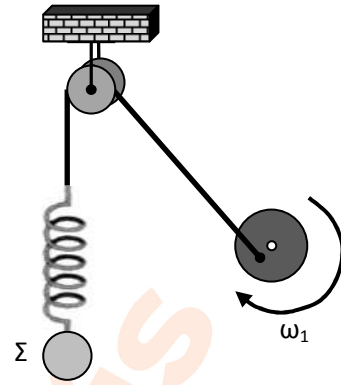
Να επιλέξετε τη σωστή απάντηση.

(Μονάδες 2)

Να αιτιολογήσετε την επιλογή σας.

(Μονάδες 5)

2. Το σώμα  $\Sigma$  του σχήματος έχει μάζα  $m = 2\text{Kg}$  και εκτελεί εξαναγκασμένη ταλάντωση (μικρής απόσβεσης) με τη βοήθεια του τροχού, που περιστρέφεται με γωνιακή συχνότητα  $\omega_1 = 4\text{rad/s}$ . Η σταθερά του ελατηρίου είναι:  $k = 200\text{N/m}$ . Το πλάτος της ταλάντωσης είναι  $A = 0,2\text{m}$  και η αρχική της φάση είναι μηδενική.



- A. Στο S.I., η χρονική εξίσωση της απομάκρυνσης  $x$  του σώματος  $\Sigma$  από τη θέση ισορροπίας του, είναι:

- α)  $x = 0,2\eta\mu(10t)$   
 β)  $x = 0,2\eta\mu(4t)$   
 γ)  $x = 0,2\sigma\upsilon\nu(4t)$

Να επιλέξετε τη σωστή απάντηση.

(Μονάδες 2)

Να αιτιολογήσετε την επιλογή σας.

(Μονάδες 4)

- B. Αν διπλασιάσουμε την γωνιακή ταχύτητα περιστροφής του τροχού το πλάτος της εξαναγκασμένης ταλάντωσης

- α) θα αυξηθεί  
 β) θα μειωθεί  
 γ) θα μείνει αμετάβλητο

Να επιλέξετε τη σωστή απάντηση.

(Μονάδες 2)

Να αιτιολογήσετε την επιλογή σας.

(Μονάδες 4)

3. Ένα κύκλωμα LC εκτελεί αμείωτες ηλεκτρικές ταλαντώσεις. Όταν η ενέργεια του ηλεκτρικού πεδίου του πυκνωτή είναι ίση με το  $\frac{1}{3}$  της ενέργειας του μαγνητικού πεδίου του πηνίου, το φορτίο του πυκνωτή ισούται  $q = \pm 2\mu\text{C}$ . Το μέγιστο φορτίο  $Q$  που αποθηκεύεται στον πυκνωτή κατά τη διάρκεια της ταλάντωσης είναι:

- α)  $Q = 2\sqrt{2}\mu\text{C}$   
 β)  $Q = 4\mu\text{C}$   
 γ)  $Q = 4\sqrt{2}\mu\text{C}$

Να επιλέξετε τη σωστή απάντηση.

(Μονάδες 2)

Να αιτιολογήσετε την επιλογή σας.

(Μονάδες 4)

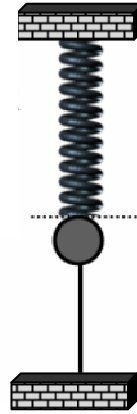
### ΘΕΜΑ 3°

Ένα ελατήριο σταθεράς  $k = 200\text{N/m}$  είναι στερεωμένο σε ακλόνητο σημείο της οροφής και στο ελεύθερο άκρο του ισορροπεί ένα σώμα μάζας  $m = 2\text{kg}$ . Το σώμα είναι συνδεδεμένο με σημείο του οριζοντίου επιπέδου μέσω αβαρούς, κατακόρυφου και τεντωμένου νήματος. Τη χρονική στιγμή  $t = 0$  κόβουμε το νήμα και το σώμα αρχίζει να εκτελεί απλή αρμονική ταλάντωση με σταθερά επαναφοράς  $D = k$  και ενέργεια  $E = 1\text{J}$ .

- Να υπολογίσετε το πλάτος της ταλάντωσης
- Να υπολογίσετε τη χρονική στιγμή κατά την οποία το σώμα θα φθάσει στο υψηλότερο σημείο της τροχιάς του για πρώτη φορά
- Να υπολογίσετε την επιμήκυνση του ελατηρίου πριν κοπεί το νήμα.
- Να υπολογίσετε το μέτρο της τάσης του νήματος πριν κοπεί το νήμα.
- Να γράψετε την εξίσωση απομάκρυνσης από τη θέση ισορροπίας της ταλάντωσης.

Θεωρήστε θετική φορά ρη φορά προς τα επάνω.

Δίνεται η επιτάχυνση της βαρύτητας  $g = 10\text{m/s}^2$ .

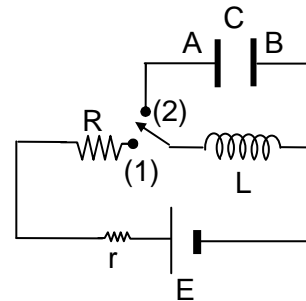


### ΘΕΜΑ 4°

Για το διπλανό κύκλωμα δίνονται:  $E = 20\text{V}$ ,  $r = 1\Omega$ ,  $R = 4\Omega$ ,  $L = 0,02\text{H}$ ,  $C = 2\mu\text{F}$ , το πηνίο είναι ιδανικό και ο μεταγωγός είναι για μεγάλο χρονικό διάστημα στη θέση (1).

- Να υπολογίσετε την ένταση του ρεύματος που διαρρέει το κύκλωμα και την ενέργεια που αποθηκεύεται στο μαγνητικό πεδίο του πηνίου.

(Μονάδες 6)



Τη χρονική στιγμή  $t = 0$  φέρνουμε ακαριαία το μεταγωγό στη θέση (2) χωρίς το σχηματισμό σπινθήρα. Στο κύκλωμα LC που σχηματίζεται αρχίζουν να εκτελούνται αμείωτες ηλεκτρικές ταλαντώσεις.

- Να γράψετε τη χρονική εξίσωση της έντασης του ρεύματος που διαρρέει το κύκλωμα LC θεωρώντας ως θετική φορά τη φορά του ρεύματος στο πηνίο τη χρονική στιγμή  $t = 0$ .

(Μονάδες 4)

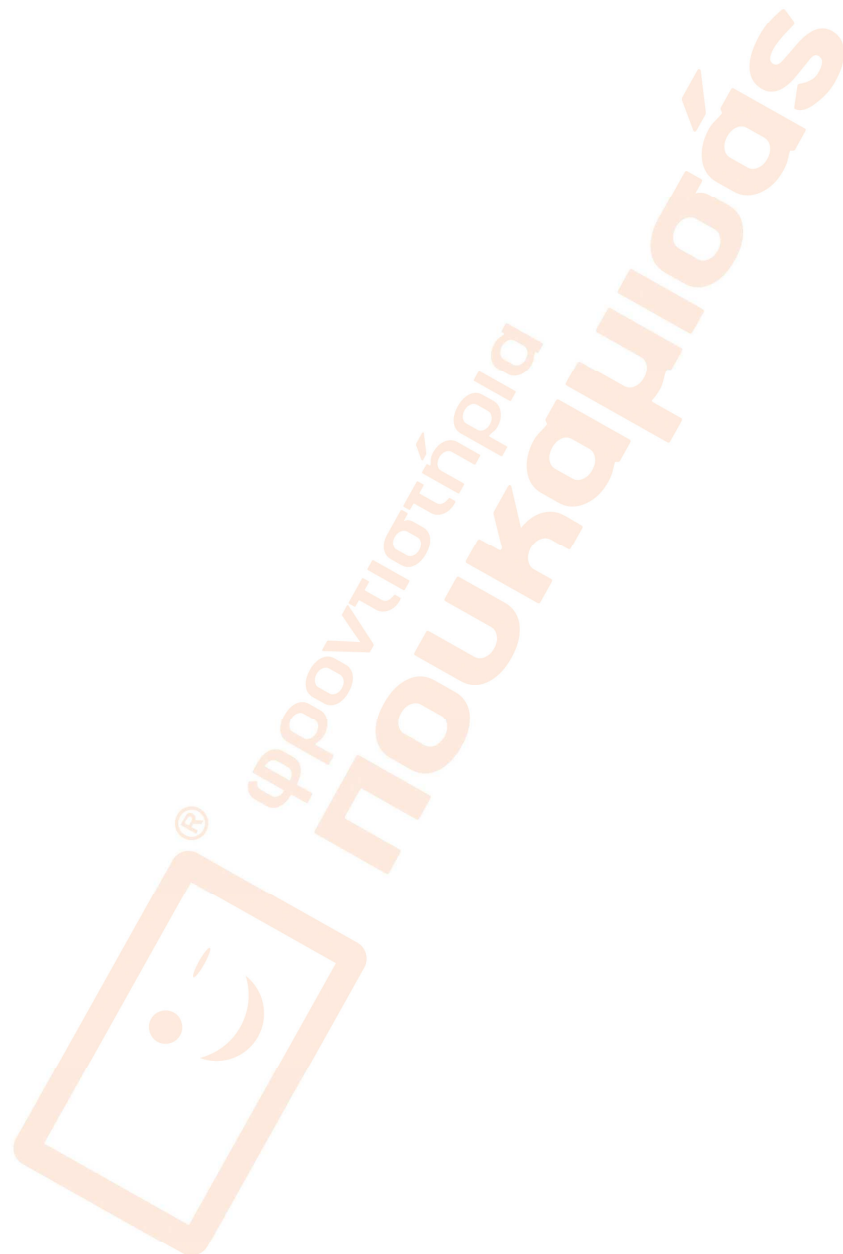
- Να υπολογίσετε το ρυθμό μεταβολής της έντασης του ρεύματος στο κύκλωμα LC τη χρονική στιγμή  $t_1$  κατά την οποία η ενέργεια του μαγνητικού πεδίου του πηνίου είναι ίση με την ενέργεια του ηλεκτρικού πεδίου του πυκνωτή για πρώτη φορά.

(Μονάδες 8)

- δ) Να υπολογίσετε το φορτίο του οπλισμού A του πυκνωτή τη χρονική στιγμή  $t_2$  κατά την οποία η ένταση του ρεύματος στο κύκλωμα LC είναι  $i = +2A$  για πρώτη φορά.

(Μονάδες 7)

**Σας ευχόμαστε επιτυχία!!!**



## ΔΙΑΓΩΝΙΣΜΑ ΣΤΗ ΦΥΣΙΚΗ ΚΑΤΕΥΘΥΝΣΗΣ Γ' ΛΥΚΕΙΟΥ

### ΘΕΜΑ 1°

**Οδηγία:** Να γράψετε στο τετράδιό σας τον αριθμό καθεμιάς από τις παρακάτω ερωτήσεις 1-4 και δίπλα το γράμμα που αντιστοιχεί στη σωστή απάντηση.

1. Ένα ηλεκτρικό κύκλωμα LC εκτελεί αμείωτη ηλεκτρική ταλάντωση με συχνότητα  $f = 100\text{Hz}$ . Το χρονικό διάστημα μεταξύ δύο διαδοχικών μηδενισμών του φορτίου του πυκνωτή είναι:

α)  $\frac{1}{400}\text{ s}$

β)  $\frac{1}{200}\text{ s}$

γ)  $\frac{1}{100}\text{ s}$

δ)  $\frac{1}{800}\text{ s}$

(Μονάδες 5)

2. Σε ιδανικό κύκλωμα ηλεκτρικών ταλαντώσεων LC στη διάρκεια μιας περιόδου, η ενέργεια του μαγνητικού πεδίου του πηνίου μηδενίζεται

α) μία φορά

β) δύο φορές

γ) τρεις φορές

δ) τέσσερις φορές

(Μονάδες 5)

3. Σε ένα ταλαντούμενο σύστημα, εκτός από την ελαστική δύναμη επαναφοράς, ενεργεί και δύναμη αντίστασης με  $F_{av} = -bu$ , όπου  $u$  η ταχύτητα και  $b$  η σταθερά απόσβεσης. Το πλάτος της ταλάντωσης:

α) μειώνεται εκθετικά με το χρόνο

β) μειώνεται γραμμικά με το χρόνο

γ) είναι αρμονική συνάρτηση του χρόνου

δ) παραμένει σταθερό

(Μονάδες 5)

4. Ένα σώμα μάζας  $m$  είναι προσδεμένο στο ένα άκρο ιδανικού οριζόντιου ελατηρίου και εκτελεί απλή αρμονική ταλάντωση περιόδου  $T = 2\text{s}$ . Αν στο ίδιο ελατήριο προσδεθεί δεύτερο σώμα μάζας  $m/4$ , η περίοδος της απλής αρμονικής ταλάντωσης που θα εκτελεί το δεύτερο σώμα θα είναι:

α)  $4\text{s}$

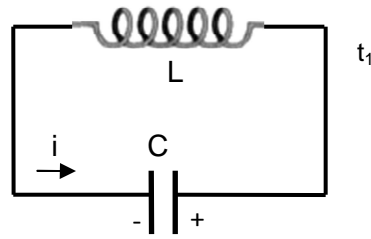
γ)  $0,5\text{s}$

β)  $2\text{s}$

δ)  $1\text{s}$

(Μονάδες 5)

5. Ένα ιδανικό κύκλωμα LC εκτελεί αμείωτες ηλεκτρικές ταλαντώσεις περιόδου  $T$ . Τη χρονική στιγμή  $t = 0$  ο πυκνωτής ήταν πλήρως φορτισμένος ( $q = +Q$ ). Τη χρονική στιγμή  $t_1$  ( $t_1 < T$ ) η φορά του ρεύματος στο κύκλωμα και η πολικότητα στον πυκνωτή φαίνεται στο διπλανό σχήμα.



Να χαρακτηρίσετε κάθε μία από τις παρακάτω προτάσεις ως σωστή ( $\Sigma$ ) ή λανθασμένη ( $\Lambda$ ).

- α) Τη χρονική στιγμή  $t_1$  ο πυκνωτής εκφορτίζεται.  
 β) Τη χρονική στιγμή  $t_1$  η αποθηκευμένη ενέργεια στο μαγνητικό πεδίο του πηνίου μειώνεται.  
 γ) Η χρονική στιγμή  $t_1$  ανήκει στο χρονικό διάστημα  $\frac{T}{4} < t < \frac{T}{2}$ .  
 δ) Τη χρονική στιγμή  $t_1$  η τάση στα άκρα του πηνίου είναι μηδενική.  
 ε) Τη χρονική στιγμή  $t_1$  η ενέργεια της ηλεκτρικής ταλάντωσης αυξάνεται.  
 (Μονάδες 5)

## ΘΕΜΑ 2<sup>ο</sup>

1. Σε μια φθίνουσα μηχανική ταλάντωση περιόδου  $T$  η ενέργεια  $E$  μειώνεται εκθετικά με το χρόνο  $t$  σύμφωνα με τη σχέση:  $E = E_0 e^{-2\lambda t}$ , όπου  $E_0$  η αρχική ενέργεια της ταλάντωσης και  $\lambda$  μια θετική σταθερά. Τη χρονική στιγμή  $t_1 = T$  η ενέργεια της ταλάντωσης είναι  $E_1$ . Τη χρονική στιγμή  $t_2 = 3T$  η ενέργεια της ταλάντωσης έχει μειωθεί κατά  $\frac{3E_1}{4}$  σε σχέση με την ενέργεια της ταλάντωσης τη χρονική στιγμή  $t_1$ . Από τη χρονική στιγμή  $t_1$  έως τη χρονική στιγμή  $t = 2T$  η απώλεια ενέργειας  $E_{\text{απ}}$  ήταν:

α)  $E_{\text{απ}} = \frac{E_1}{2}$

β)  $E_{\text{απ}} = \frac{E_1}{4}$

γ)  $E_{\text{απ}} = \frac{E_1}{8}$

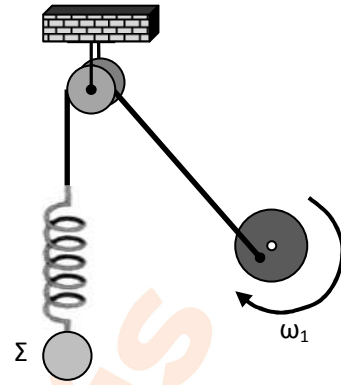
Να επιλέξετε τη σωστή απάντηση.

(Μονάδες 2)

Να αιτιολογήσετε την επιλογή σας.

(Μονάδες 5)

2. Το σώμα  $\Sigma$  του σχήματος έχει μάζα  $m = 4\text{Kg}$  και εκτελεί εξαναγκασμένη ταλάντωση (μικρής απόσβεσης) με τη βοήθεια του τροχού, που περιστρέφεται με γωνιακή συχνότητα  $\omega_1 = 6\text{rad/s}$ . Η σταθερά του ελατηρίου είναι:  $k = 100\text{N/m}$ . Το πλάτος της ταλάντωσης είναι  $A = 0,5\text{m}$  και η αρχική της φάση είναι μηδενική.



- A. Στο S.I., η χρονική εξίσωση της απομάκρυνσης  $x$  του σώματος  $\Sigma$  από τη θέση ισορροπίας του, είναι:

- α)  $x = 0,5\eta\mu(5t)$
- β)  $x = 0,5\eta\mu(6t)$
- γ)  $x = 0,5\sigma\upsilon\nu(6t)$

Να επιλέξετε τη σωστή απάντηση.

(Μονάδες 2)

Να αιτιολογήσετε την επιλογή σας.

(Μονάδες 4)

- B. Αν διπλασιάσουμε την γωνιακή ταχύτητα περιστροφής του τροχού το πλάτος της εξαναγκασμένης ταλάντωσης

- α) θα αυξηθεί
- β) θα μείνει αμετάβλητο
- γ) θα μειωθεί

Να επιλέξετε τη σωστή απάντηση.

(Μονάδες 2)

Να αιτιολογήσετε την επιλογή σας.

(Μονάδες 4)

3. Ένα κύκλωμα LC εκτελεί αμείωτες ηλεκτρικές ταλαντώσεις. Όταν η ενέργεια του ηλεκτρικού πεδίου του πυκνωτή είναι ίση με το  $\frac{1}{8}$  της ενέργειας του μαγνητικού πεδίου του πηνίου, το φορτίο του πυκνωτή ισούται  $q = \pm 1\mu\text{C}$ . Το μέγιστο φορτίο  $Q$  που αποθηκεύεται στον πυκνωτή κατά τη διάρκεια της ταλάντωσης είναι:

- α)  $Q = 2\mu\text{C}$
- β)  $Q = 3\mu\text{C}$
- γ)  $Q = 4\mu\text{C}$

Να επιλέξετε τη σωστή απάντηση.

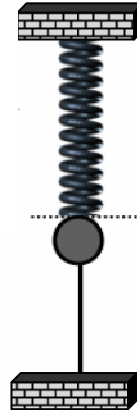
(Μονάδες 2)

Να αιτιολογήσετε την επιλογή σας.

(Μονάδες 4)

### ΘΕΜΑ 3°

Ένα ελατήριο σταθεράς  $k = 200\text{N/m}$  είναι στερεωμένο σε ακλόνητο σημείο της οροφής και στο ελεύθερο άκρο του ισορροπεί ένα σώμα μάζας  $m = 8\text{kg}$ . Το σώμα είναι συνδεδεμένο με σημείο του οριζοντίου επιπέδου μέσω αβαρούς, κατακόρυφου και τεντωμένου νήματος. Τη χρονική στιγμή  $t = 0$  κόβουμε το νήμα και το σώμα αρχίζει να εκτελεί απλή αρμονική ταλάντωση με σταθερά επαναφοράς  $D = k$  και ενέργεια  $E = 16\text{J}$ .



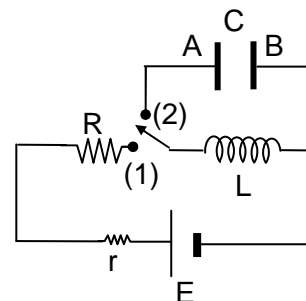
- Να υπολογίσετε το πλάτος της ταλάντωσης
- Να υπολογίσετε τη χρονική στιγμή κατά την οποία το σώμα θα φθάσει στο υψηλότερο σημείο της τροχιάς του για πρώτη φορά
- Να υπολογίσετε την επιμήκυνση του ελατηρίου πριν κοπεί το νήμα.
- Να υπολογίσετε το μέτρο της τάσης του νήματος πριν κοπεί το νήμα.
- Να γράψετε την εξίσωση απομάκρυνσης από τη θέση ισορροπίας της ταλάντωσης.

Θεωρήστε θετική φορά ρη φορά προς τα κάτω.

Δίνεται η επιτάχυνση της βαρύτητας  $g = 10\text{m/s}^2$ .

### ΘΕΜΑ 4°

Για το διπλανό κύκλωμα δίνονται:  $E = 30\text{V}$ ,  $r = 5\Omega$ ,  $R = 10\Omega$ ,  $L = 0,01\text{H}$ ,  $C = 4\mu\text{F}$ , το πηνίο είναι ιδανικό και ο μεταγωγός είναι για μεγάλο χρονικό διάστημα στη θέση (1).



- Να υπολογίσετε την ένταση του ρεύματος που διαρρέει το κύκλωμα και την ενέργεια που αποθηκεύεται στο μαγνητικό πεδίο του πηνίου.

(Μονάδες 6)

Τη χρονική στιγμή  $t = 0$  φέρνουμε ακαριαία το μεταγωγό στη θέση (2) χωρίς το σχηματισμό σπινθήρα. Στο κύκλωμα LC που σχηματίζεται αρχίζουν να εκτελούνται αμείωτες ηλεκτρικές ταλαντώσεις.

- Να γράψετε τη χρονική εξίσωση της έντασης του ρεύματος που διαρρέει το κύκλωμα LC θεωρώντας ως θετική φορά τη φορά του ρεύματος στο πηνίο τη χρονική στιγμή  $t = 0$ .

(Μονάδες 4)

- Να υπολογίσετε το ρυθμό μεταβολής της έντασης του ρεύματος στο κύκλωμα LC τη χρονική στιγμή  $t_1$  κατά την οποία η ενέργεια του μαγνητικού πεδίου του πηνίου είναι ίση με την ενέργεια του ηλεκτρικού πεδίου του πυκνωτή για πρώτη φορά.

(Μονάδες 8)

δ) Να υπολογίσετε το φορτίο του σπλισμού A του πυκνωτή τη χρονική στιγμή  $t_2$  κατά την οποία η ένταση του ρεύματος στο κύκλωμα LC είναι  $i = +1A$  για πρώτη φορά.

(Μονάδες 7)

**Σας ευχόμαστε επιτυχία!!!**



## ΔΙΑΓΩΝΙΣΜΑ ΣΤΗ ΦΥΣΙΚΗ ΚΑΤΕΥΘΥΝΣΗΣ Γ' ΛΥΚΕΙΟΥ

### ΘΕΜΑ 1<sup>ο</sup>

*Οδηγία: Να γράψετε στο τετράδιό σας τον αριθμό καθεμιάς από τις παρακάτω ερωτήσεις 1-4 και δίπλα το γράμμα που αντιστοιχεί στη σωστή απάντηση.*

1. Σε μια απλή αρμονική ταλάντωση, ποιο από τα παρακάτω μεγέθη **δεν** παραμένει σταθερό σε συνάρτηση με το χρόνο;  
α) Η μέγιστη δυναμική ενέργεια της ταλάντωσης  
β) Το πλάτος της ταλάντωσης  
γ) Η ταχύτητα  
δ) Η μέγιστη επιτάχυνση  

(Μονάδες 5)
2. Η κινητική ενέργεια ενός σώματος που εκτελεί απλή αρμονική ταλάντωση με περίοδο  $T$  μεγιστοποιείται κατά απόλυτη τιμή κάθε:  
α)  $T/2$   
β)  $T/4$   
γ)  $3T/4$   
δ)  $T$   

(Μονάδες 5)
3. Η επιτάχυνση ενός σώματος το οποίο εκτελεί απλή αρμονική ταλάντωση:  
α) είναι μέγιστη στη θέση ισορροπίας της ταλάντωσης  
β) είναι μηδενική όταν το μέτρο της ταχύτητας είναι μέγιστο  
γ) αυξάνεται κατά απόλυτη τιμή όταν αυξάνεται η κινητική ενέργεια του σώματος  
δ) μειώνεται κατά απόλυτη τιμή όταν αυξάνεται η δυναμική ενέργεια ταλάντωσης  

(Μονάδες 5)
4. Ένα σώμα εκτελεί απλή αρμονική ταλάντωση. Η ενέργεια της ταλάντωσης του σώματος:  
α) μεταβάλλεται σε συνάρτηση με το χρόνο  
β) είναι ανάλογη της ταχύτητας που έχει κάθε χρονική στιγμή το σώμα  
γ) κάθε χρονική στιγμή είναι ανάλογη της απομάκρυνσης του από τη θέση ισορροπίας  
δ) είναι ανάλογη με το τετράγωνο του πλάτους της ταλάντωσης  

(Μονάδες 5)
5. Να χαρακτηρίσετε κάθε μία από τις παρακάτω προτάσεις ως σωστή (Σ) ή λανθασμένη (Λ).  
α) Το συνολικό διάστημα που διανύει ένα σώμα που εκτελεί απλή αρμονική ταλάντωση, σε μια περίοδο της ταλάντωσης του είναι  $2A$ , όπου  $A$  το πλάτος της ταλάντωσης.

- β) Η κινητική ενέργεια ενός σώματος που εκτελεί απλή αρμονική ταλάντωση γίνεται ίση με την δυναμική ενέργεια ταλάντωσης τέσσερις φορές κατά την διάρκεια μιας περιόδου.
- γ) Στη θέση ισοροπίας ενός σώματος που εκτελεί απλή αρμονική ταλάντωση, η δύναμη επαναφοράς είναι μηδενική.
- δ) Στην απλή αρμονική ταλάντωση ενός σώματος, η δύναμη επαναφοράς μεγιστοποιείται (κατά απόλυτη τιμή) τέσσερις φορές σε χρόνο  $T$ , όπου  $T$  η περίοδος της ταλάντωσης.
- ε) Η επιτάχυνση ενός σώματος που εκτελεί απλή αρμονική ταλάντωση είναι διαρκώς αντίθετη της ταχύτητας του σώματος.

(Μονάδες 5)

### ΘΕΜΑ 2<sup>ο</sup>

1. Δύο σώματα  $\Sigma_1, \Sigma_2$  με μάζες  $m_1$  και  $m_2 = m_1$  αντίστοιχα, είναι αναρτημένα και ισορροπούν στα άκρα δύο κατακόρυφων ιδανικών ελατηρίων (1), (2). Τα ελατήρια (1), (2) έχουν σταθερές  $k_1$  και  $k_2 = 4k_1$  αντίστοιχα και καθένα από αυτά έχει το άλλο άκρο του ακλόνητα στερεωμένο. Εκτρέπουμε καθένα από τα δύο σώματα κατακόρυφα προς τα κάτω κατά  $d$  και  $\frac{d}{2}$  αντίστοιχα και τα αφήνουμε ελεύθερα να εκτελέσουν απλές αρμονικές ταλαντώσεις. Κατά τη διάρκεια των ταλαντώσεων τους τα σώματα  $\Sigma_1, \Sigma_2$  αποκτούν μέγιστες ταχύτητες  $u_{\max 1}$  και  $u_{\max 2}$  αντίστοιχα. Ο λόγος  $\frac{u_{\max 1}}{u_{\max 2}}$

ισούται με:

- α)  $\frac{1}{2}$                       β) 1                      γ) 2

Να επιλέξετε τη σωστή απάντηση.

(Μονάδες 3)

Να αιτιολογήσετε την επιλογή σας.

(Μονάδες 6)

2. Ένα σώμα εκτελεί απλή αρμονική ταλάντωση. Η δυναμική ενέργεια της ταλάντωσης και η κινητική ενέργεια του σώματος είναι ίσες όταν η απομάκρυνση του  $x = -10\text{cm}$ . Το πλάτος  $A$  της ταλάντωσης είναι:

- α)  $2\sqrt{2}\text{ cm}$     β)  $5\sqrt{2}\text{ cm}$     γ)  $10\sqrt{2}\text{ cm}$

Να επιλέξετε τη σωστή απάντηση.

(Μονάδες 3)

Να αιτιολογήσετε την επιλογή σας.

(Μονάδες 5)

3. Στο διπλανό διάγραμμα φαίνεται η φάση  $\varphi$  ενός σώματος που εκτελεί γραμμική αρμονική ταλάντωση σε συνάρτηση με το χρόνο  $t$ . Η συχνότητα  $f$  της ταλάντωσης είναι

α)  $f = \frac{1}{12}$  Hz

β)  $f = \frac{1}{24}$  Hz

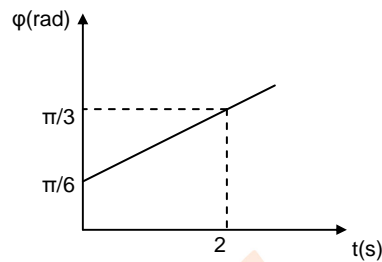
γ)  $f = \frac{1}{6}$  Hz

Να επιλέξετε τη σωστή απάντηση.

(Μονάδες 3)

Να αιτιολογήσετε την επιλογή σας.

(Μονάδες 5)



### ΘΕΜΑ 3°

Ένα σώμα  $\Sigma$  μάζας  $m = 1\text{Kg}$  εκτελεί απλή αρμονική ταλάντωση και η ολική του ενέργεια είναι  $E = 8 \cdot 10^{-2}\text{J}$ . Η απομάκρυνση  $x$  του σώματος από τη θέση ισορροπίας του και η επιτάχυνση του  $a$  συνδέονται με τη σχέση  $a = -4x$  (S.I.).

- α) Να υπολογίσετε την περίοδο  $T$  και το πλάτος  $A$  της ταλάντωσης.

(Μονάδες 6)

- β) Να γράψετε την χρονική εξίσωση της απομάκρυνσης  $x$  του σώματος από τη θέση ισορροπίας του, αν για  $t = 0$  το υλικό σημείο βρίσκεται σε θέση του θετικού ημιάξονα όπου η δυναμική ενέργεια της ταλάντωσης είναι μέγιστη.

(Μονάδες 5)

- γ) Να υπολογίσετε το μέτρο της ταχύτητας του σώματος  $\Sigma$  η χρονική στιγμή  $t_1$  κατά την οποία το μέτρο της επιτάχυνσης του σώματος είναι  $|a| = 0,4\text{m/s}^2$ .

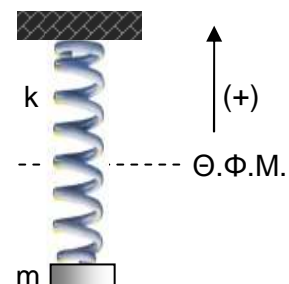
(Μονάδες 7)

- δ) Να υπολογίσετε το ρυθμό μεταβολής της ορμής του σώματος την χρονική στιγμή  $t = \frac{\pi}{4}$  s.

(Μονάδες 7)

### ΘΕΜΑ 4°

Στο διπλανό σχήμα το κατακόρυφο ιδανικό ελατήριο σταθεράς  $k = 200\text{N/m}$  έχει το ένα άκρο του ακλόνητα στερεωμένο ενώ στο άλλο άκρο του έχουμε προσδέσει σώμα μάζας  $m$ . Αρχικά το σώμα ισορροπεί και η δύναμη που δέχεται από το ελατήριο έχει μέτρο  $F_{ελ} = 80\text{N}$ . Τη χρονική στιγμή  $t = 0$  εκτοξεύουμε το σώμα προς



τα πάνω με ταχύτητα μέτρου  $u$  και το σώμα αρχίζει να εκτελεί απλή αρμονική ταλάντωση. Όταν το σώμα ακινητοποιείται στιγμιαία για πρώτη φορά το ελατήριο αποκτά το φυσικό του μήκος.

α) Να υπολογίσετε την επιμήκυνση του ελατηρίου όταν το σώμα ισορροπεί και την μάζα του σώματος.

(Μονάδες 6)

β) Να υπολογίσετε το μέτρο της ταχύτητας εκτόξευσης.

(Μονάδες 6)

γ) Να βρείτε την ταχύτητα του σώματος τη χρονική στιγμή  $t_1$  κατά την οποία η δυναμική ενέργεια της ταλάντωσης είναι ίση με την δυναμική ενέργεια του ελατηρίου για πρώτη φορά μετά την έναρξη της ταλάντωσης.

(Μονάδες 7)

δ) Να βρείτε τον λόγο της κινητικής ενέργειας του σώματος προς την δυναμική ενέργεια της ταλάντωσης την χρονική στιγμή  $t_2 = \frac{\pi}{15}$  s.

(Μονάδες 6)

Θεωρήστε θετική φορά τη φορά προς τα επάνω. Δίνεται:  $g = 10\text{m/s}^2$ .

**Σας ευχόμαστε επιτυχία!!!**